

Comtool



WASHBOY

TOM-12 w

取扱説明書

この度はお買い上げ頂き誠にありがとうございます。

本商品は、厳密なる検査をしておりますので安心してご使用頂けます。
ご利用の際には、破損などのないことを確認して、取り扱い方法をよく
お読みになってからご使用下さい。なお、本書はいつでもお読み頂ける
ように必ず保管して下さい。

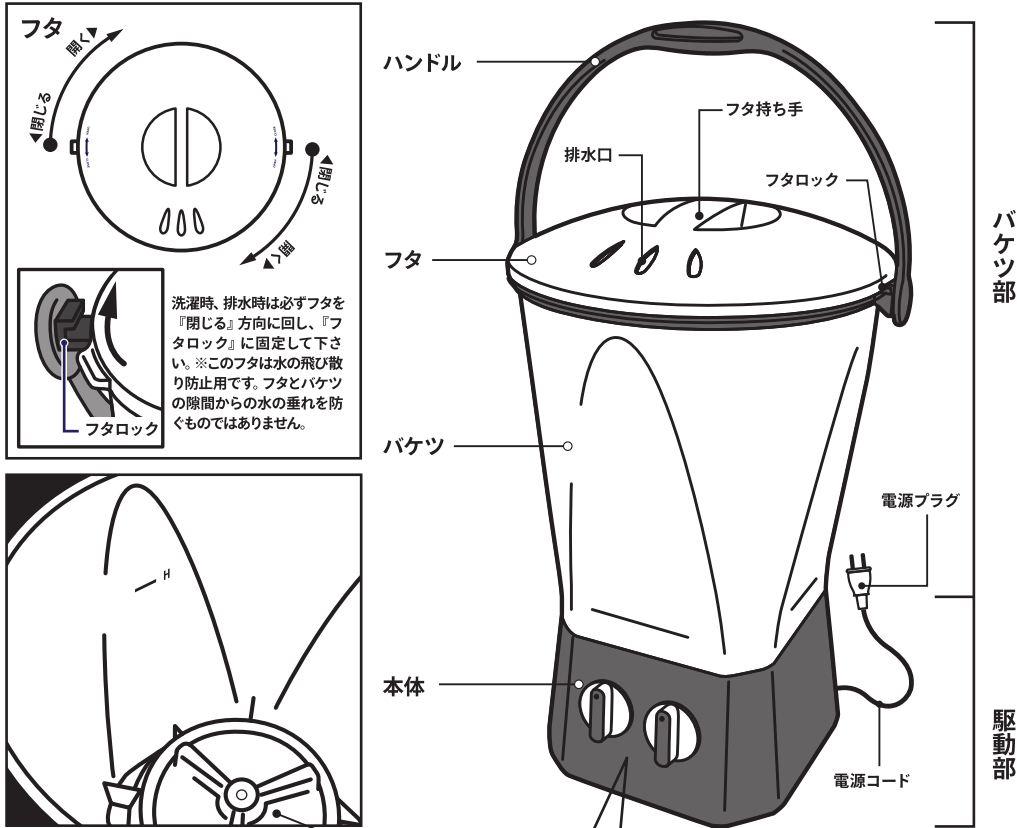
本商品は**日本国内一般家庭専用洗淨機**です。
海外では使用しないで下さい。

目次

セット内容と各部の名称.....	2	ご使用方法	8~12
組み立て方と設置場所について.....	3	お願い・故障かなと思ったら	12
安全上のご注意.....	4~6	お手入れと収納方法	13
その他のご注意.....	7	修理・部品の交換について・廃棄する場合	13
洗濯する前に.....	8	仕様・保証書	14

◆セット内容と各部の名称

※ご使用になる前に必ず各パーツが揃っていることを確認して下さい。
 ※初めてお使いになるとき、性能検査の水が残っていることがあります。



水位線 10L
 給水の際は、「水位線」を超えないで下さい。

タイマー設定 (最長15分)

洗濯時間を15分以内で設定出来ます。設定後、運転を開始します。
 運転中、停止したいときは、『0』に戻して下さい。

※タイマーを2分以下に合わせるときは、一度6分程度まで回し、戻しながら目的の時間に合わせて下さい。

タイマー設定

水流設定 (標準/ソフト)

洗濯時の水流、洗濯物の量や種類に応じて「標準」「ソフト」に切り替えます。

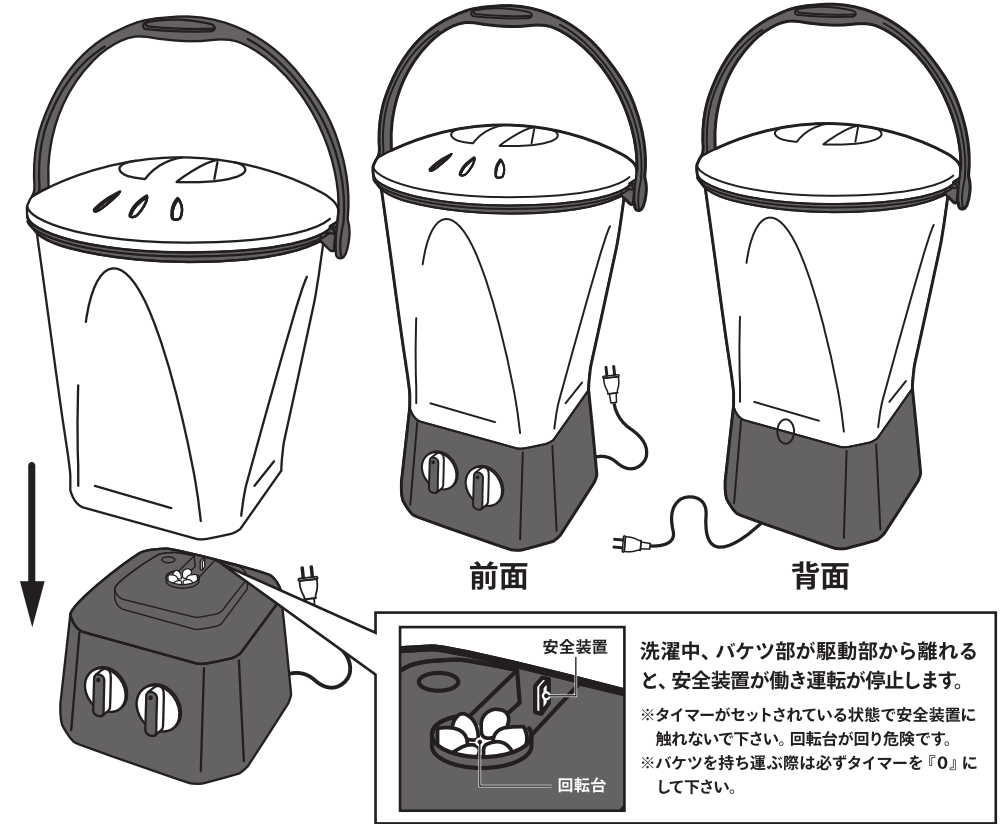
※洗濯中の切り替えも可能です。
 ※「水流とタイマー目安」はP11をご覧ください。

水流設定

◆組み立て方と設置場所について

組み立て方

- バケツ部を駆動部にセットする。
 傾きや、ぐらつきが無いように正しくセットして下さい。



設置場所

警告

浴室や雨風にさらされる場所には設置しないで下さい。
 感電や漏電による火災・事故の原因になります。

- 必ず平らな場所に設置して下さい。
 (水漏れ・異音の原因になります)
- 気温が0℃以上の環境で使用して下さい。
 0℃以下になると、給水した水が凍る場合があります。
 本商品を0℃以下の場所で保管していた場合、必ず0℃以上の室内で4時間以上経ってから使用して下さい。
- もし、凍結してしまったら
 電源プラグをコンセントから抜き、温水(50℃未満)をバルセーターが十分浸かるまでバケツに入れて、10分程度放置します。
 バルセーターが手で回せるようになりましたら、ご使用頂けます。
- フタとバケツの隙間から水が垂れ、床が濡れる場合があります。ご注意ください。
 (フタは水の飛び散り防止用です。フタとバケツの隙間からの水の垂れを防ぐものではありません。)

◆安全上のご注意

- ▲必ずご使用の前に本書をよくお読みになってから正しくお使い下さい。
- ▲本書はいつでもお読み頂けるように大切に保管して下さい。
- ▲本体に記載されている警告事項を必ずお守り頂き、本書の操作手順に従って正しくお使い下さい。

 警告	誤った取り扱いをすると、人が死亡または重傷を負う可能性が想定される内容を示します。	 注意	誤った取り扱いをすると、人が傷害を負ったり、物的損害の発生が想定される内容を示します。
--	---	---	---







絵表示の例

	左図のような絵表示は、 禁止 (してはいけないこと) を示します。		左図のような絵表示は、 指示 (必ず実行して頂くこと) を示します。
---	--	---	---

警告

	●絶対に分解・修理・改造をしないで下さい。発火や異常作動によるケガの原因になります。 ※修理は、お買い求め頂いた販売店または、(株)シーピージャパンお客様サービスへご相談下さい。(詳細はP14に記載)		●本品は、衣類、靴、イモ類の洗浄機です。本来の用途以外に使用しないで下さい。生き物を入れて使用しないで下さい。
	●電源プラグの刃及び刃の取り付け面に付着したほこりはよく拭きとって下さい。火災の原因になります。		●電源は交流100Vで定格15A以上のコンセントを単独で使用して下さい。低圧・定格が異なるなど火災、感電の原因になります。また、コンセントは国の認定を受けた製品を使用して下さい。
	●濡れた手で電源プラグの抜き差しをしないで下さい。感電の原因になります。		●電源コードは傷つけないで下さい。下記の行為はしないで下さい。コードが破損し、火災の原因になります。無理に曲げる/引っ張る/ねじる/束ねる/金属部に引っ掛ける/重いものを載せる/挟み込むなど。
	●駆動部を濡らさないで下さい。火災や感電の原因になります。また、水まわりや雨の当たる場所でのご使用は避けて下さい。		●本品を使用しないときは電源プラグをコンセントから抜いて下さい。絶縁劣化による感電や漏電火災の原因になります。
	●下記のような場所で使用及び保管をしないで下さい。感電、ケガ、火災、故障の原因になります。 -コンロや熱源などの火気のそば -水まわりなどの本商品が濡れる恐れのある場所や屋外 -本商品が安定しない、不安定な場所 (傾斜面など)		●各部位及び、本体などに破損、不具合がある場合は絶対に電源プラグをコンセントに差し込まないで下さい。
	●煙が出たり、異音、異臭、異常発熱、動作不良など異常が発生した際は、すぐに使用を中止し、電源を切った後、電源プラグをコンセントから抜いて下さい。火災や感電、ケガ、故障の原因となります。		●本商品の運転中、手をバケツ内に入れて下さい。ケガの原因になります。
	●電源プラグが濡れている状態でコンセントへ差し込まないで下さい。		●本体の下やバケツの下に手足などを入れてしないで下さい。ケガの原因になります。

警告

	●駆動部だけで運転しないで下さい。指や髪の毛などが、回転台に巻きつき怪我をする恐れがあります。		●浴室や雨風にさらされる場所には置かないで下さい。また、濡れた衣類を本商品の上に置かないで下さい。感電・ショートすることがあり危険です。
	●子供だけで使用しないで下さい。また、幼児の手の届く所への保管、使用はしないで下さい。		●バケツを持ち運ぶ際は、必ずタイマーを『0』にして下さい。
	●本商品の上へのぼったり、重いものを載せたりしないで下さい。ケガ、故障の原因になります。※近くに台などを置かないで下さい。子供が乗る場合があります。		●揮発性物質を付けた衣類を洗濯しないで下さい。(天然油脂など) 爆発や火災の原因になります。

注意

	●50℃以上のお湯を使用しないで下さい。本商品の变形や傷みにより、感電や漏電の恐れがあります。		●本商品は家庭用です。業務用では使用しないで下さい。 ※イモ類を洗浄する際は、イモ類の皮についた「泥を落とす目的」でご使用下さい。調理目的での使用はしないで下さい。
	●強い衝撃を与えたり (落としたり、ぶつけたり) して破損した場合は使用しないで下さい。		●電源プラグをコンセントから抜く際は、必ず電源が切れていることを確認し、電源コードを持たず電源プラグを持って抜いて下さい。
	●電源コードは、束ねた状態で使用しないで下さい。また、踏んだりしないで下さい。破損やショート、火災の原因になります。		●移動する際は、電源が切れていることを確認し両手で持って移動して下さい。
	●シミや変色しやすいものの上では使用しないで下さい。こぼれる可能性があります。		●作動中、及び電源プラグがコンセントにささっている状態で移動しないで下さい。故障やケガなどの原因になります。
	●付属している専用部品以外は使用しないで下さい。故障やケガなどの原因になります。		●日が直接当たる場所や雨風が当たる場所で使用しないで下さい。(屋外での使用禁止) 加熱や漏電により、火災の原因になります。
	●異常・故障時には直ちに使用を中止し、電源プラグをコンセントから抜いて下さい。販売店または、(株)シーピージャパンお客様サービスへご相談下さい。 【異常・故障例】電源を入れても運転しない/電源プラグにはこりや湿気が溜まっている/運転中、異音、異臭がする/焦げ臭い匂いがするなど		●床の種類によって (特に塩ビ系素材) は本体底面のゴムの色が、移る可能性があります。本体は直接置かず、シートなどを下に敷いてご使用下さい。

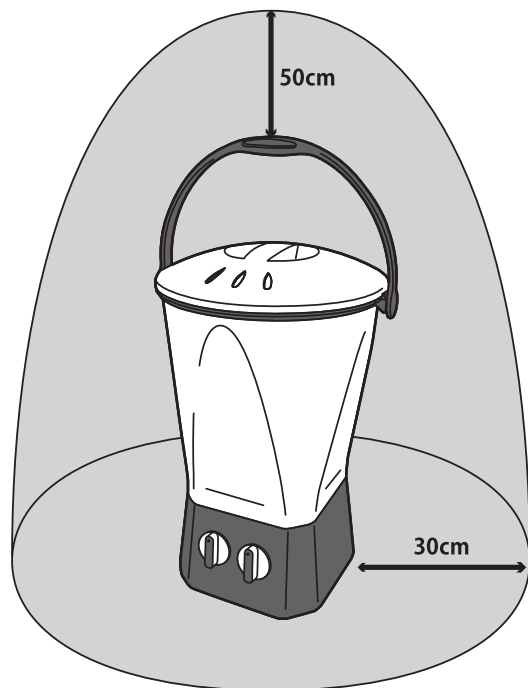
◆安全上のご注意

⚠ 注意



必ず守る

使用する際は、下図を目安に本商品の周囲に物を置かないようにして下さい。
広く安定した平らな場所でご使用下さい。



必ず守る

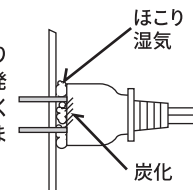
設置位置は、定期的に変えて下さい。
床面の素材によっては駆動部底面の滑り止めが床にくっついたり、跡が残ったりすることがあります。

◆其他のご注意

トラッキング現象を防ぐために

トラッキング現象とは

電気製品の電源プラグを長期間コンセントに差しっぱなしにしていると、湿気やほこりのためにプラグ先端の2本の刃の間に微弱な電流が流れる場合があります。その時発生する微小火花により、プラグの絶縁素材が炭化して絶縁能力が低くなり、徐々に多くの電流が流れるようになる現象です。トラッキング現象の起きた電源プラグをそのまま使用していると、最後にはショートし、発火する恐れがあります。



トラッキング現象を防ぐには

- 定期的に電源プラグをコンセントから抜いて点検して下さい。変色や変形があったら直ちに使用を中止し、「販売店」もしくは、「(株)シービージャパンお客様サービス(P14)」までご連絡下さい。
- コンセント付近を清潔にし、ほこりなどがたまるないようにして下さい。
- こまめに部屋の換気をして下さい。特に冬場は暖房のため、窓に結露がたまりやすく窓際のコンセント近くは湿気が高くなりがちです。
- 使用しない場合は電源プラグをコンセントから抜いて通電しないようにして下さい。

ペットのいるご家庭では

- できるだけペットのいる部屋では使用しないで下さい。ペットが電源コードをかじったり、尿をかけたりすると事故や火災の原因になります。ペットと一緒に部屋で使用する場合は、よく監視しながらお使い下さい。
- 家畜を飼育する施設では使用しないで下さい。
- 外出する時は、必ずコンセントから電源プラグを抜いて下さい。

保管場所について

- 保管後再び使用する時、異常が発生しないように保管場所に注意して下さい。
- 高温多湿な場所、火気付近、直射日光にあたる場所、つり戸棚などの高い所に保管しないで下さい。
- 必ずお手入れをし、よく乾燥させてから保管して下さい。
- 保管場所に移動する際は、両手でしっかり持ち保管場所へ移動して下さい。
- コンセントにほこりをつけないようにして下さい。
- ネズミなどが発生する場所には保管しないで下さい。コードをかじられたり、尿をかけられる恐れがあり、故障や火災の原因になります。また、ゴキブリや害虫が発生する場所にも保管しないで下さい。故障や火災の原因になります。

使用しないとき・外出するときは

使用しないとき・外出するときは、必ずコンセントから電源プラグを抜いて下さい。

◆洗濯する前に

下記内容を必ずお読みになり、確認した上で洗濯を行って下さい。

⚠ 注意

◆洗濯をする前の注意事項

- 洗濯物が洗濯機での洗濯に適したものかどうか必ず確認して下さい。
- 衣類の洗濯表示を確認して正しく洗濯して下さい。

(例)

- 繊維の種類・汚れの具合・白物と色物などに分けて下さい。
- 洗濯物のポケットの中に何も入っていないか確認し、入っていたら取り除いて下さい。
- 洗濯物にボタンやチャックが付いている場合は必ず全て閉めて下さい。
- 洗濯物がかたよらないように、洗濯物を広げてから入れて下さい。
- 洗濯物にボタンなどが付いている場合、動作中パルセーターにあたり、破損や故障の原因になります。ボタンが洗濯物の内側になるように入れて下さい。
- 破れている洗濯物は直してから洗濯して下さい。
- 色が落ちやすい洗濯物は別々に洗濯して下さい。
- 吸水の悪い洗濯物は手で水の中に入れて下さい。(押し込んで吸水させるようにして下さい。)
- ウール・化繊など傷みやすい洗濯物は裏返しにして入れて下さい。
- 化学汚染されたものを入れないで下さい。

◆漂白剤・柔軟剤

- 「水位線」を超えない位置まで水を入れ、漂白剤・柔軟剤をゆっくり入れて下さい。
- 色やデザインがついている洗濯物には漂白剤を使用しないで下さい。
- 漂白剤・柔軟剤の使用量や量などについてはそれぞれの説明事項に従って下さい。
- 粉の漂白剤は水に溶かしてからご使用下さい。

◆洗濯洗剤

- バケツに少量の水を入れた後、洗剤を入れて約30秒間回して下さい。
- 洗剤がなじんだのちに洗濯物を入れて、水位を確認して下さい。
- 洗剤の量は洗剤の説明書に従って決めて下さい。
- 泡状の洗剤を使用しないで下さい。
- 粉石けん(天然油脂)は使用しないで下さい。黄ばみや黒ずみになる恐れがあります。
- 入浴剤や浴室用洗剤が入った風呂の残り湯は、成分によりバケツ・パルセーターを傷めたり、衣類に色が残る恐れがありますので、入浴剤や浴室用洗剤の取扱説明書をよくお読みになりご使用下さい。

◆ご使用方法

■イモ類を洗う場合(じゃが芋・さつまいも・里芋)

- ①バケツにイモを入れ、水を入れて下さい。
- ②タイマー、水流をセットして下さい。汚れ具合に合わせて運転時間、水流を調整して下さい。
- ③タイマーが切れ、洗い終わったら排水し完了です。

- ※ご使用になる前に、バケツをよく洗い洗剤などが残っていないことを確認して下さい。
- ※長時間使用すると、イモ類が傷むことがありますのでご注意ください。
- ※イモ類の皮についた泥を落とす目的でご使用下さい。調理目的では使用しないで下さい。

イモ類(質量)	水量の目安
2kg	イモがちょうど水に浸るくらい

◆ご使用方法

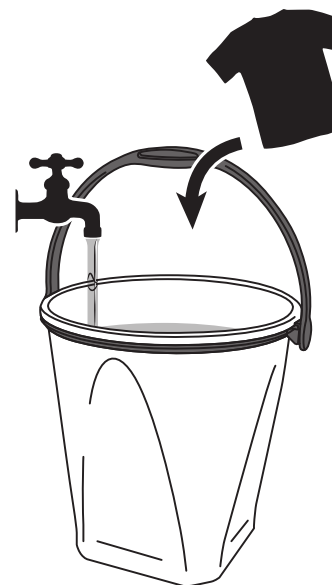
■衣類を洗う場合

- ①「水位線」の少し下まで給水し、洗剤を入れよく溶かして下さい。



※バケツに水を入れる際は、駆動部からバケツを外し、「バケツ部単体」で入れて下さい。駆動部に水がかかると、故障の原因になります。

- ②洗濯物を入れ「水位線」を超えない位置まで給水して下さい。



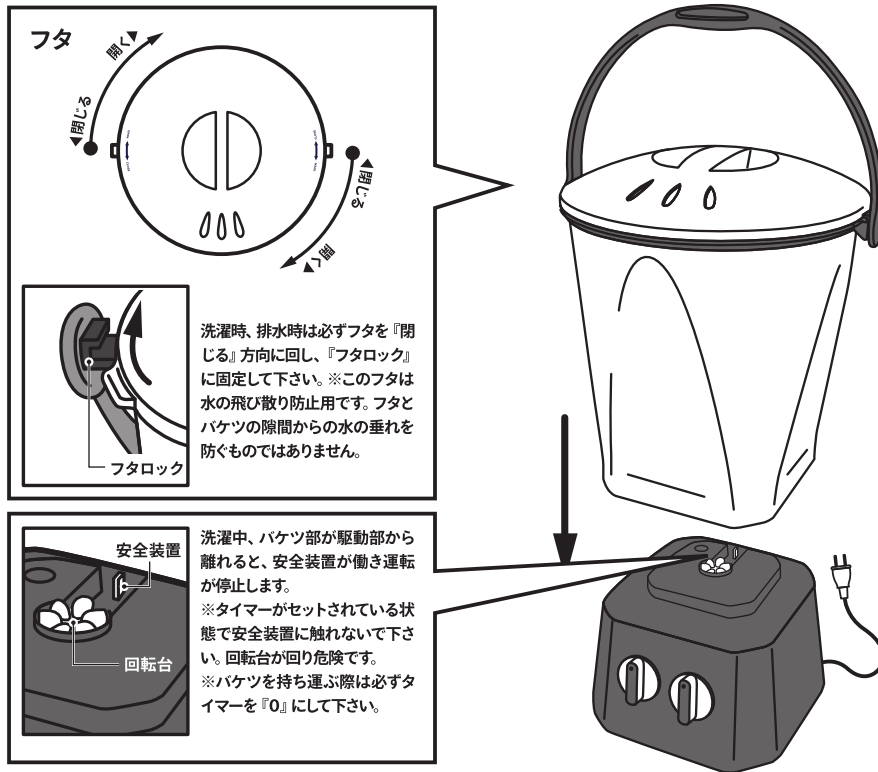
水位線	洗濯量の目安
H: 10L	600g以下の洗濯物

洗濯量目安		
パンツ	約50g
Tシャツ	約130g
Yシャツ	約200g
シーツ	約500g
靴下	約50g
パジャマ	約500g
ブラウス	約50g
バスタオル	約300g

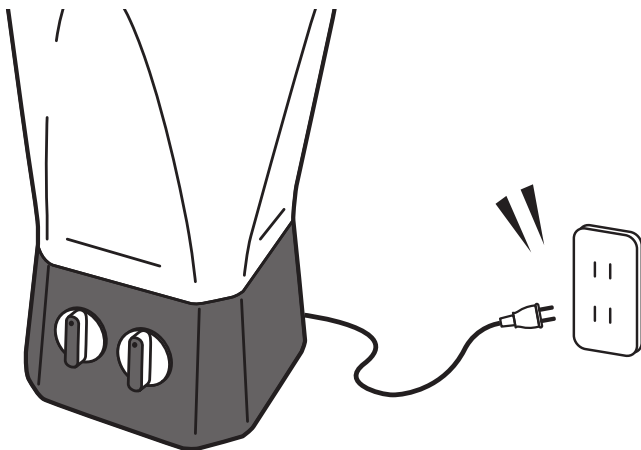
洗濯量目安について：洗濯量はJISで規定された布を洗濯した時の洗濯量です。洗濯物の種類・大きさ・厚さなどにより、上記とは異なることがあります。洗濯物の動きが悪い場合は減らすなどして調整をお願い致します。

◆ご使用方法(つづき)

③フタを閉めてロックし、駆動部にセットして下さい。

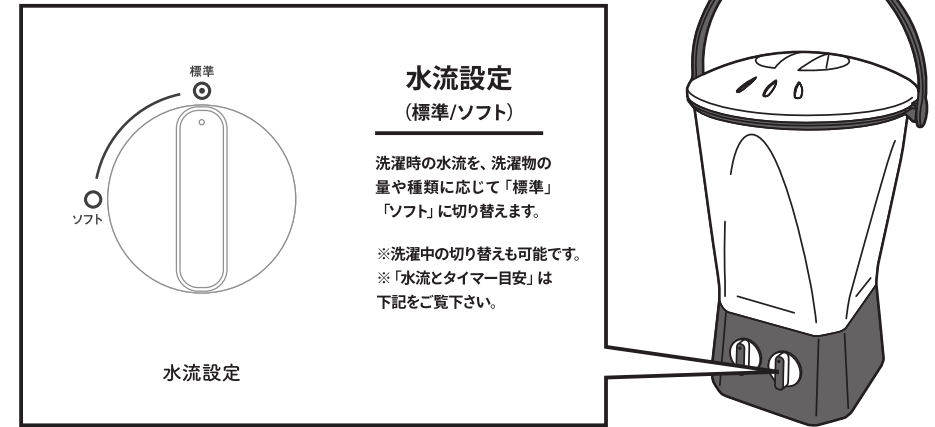


④電源プラグをコンセントに差し込んで下さい。

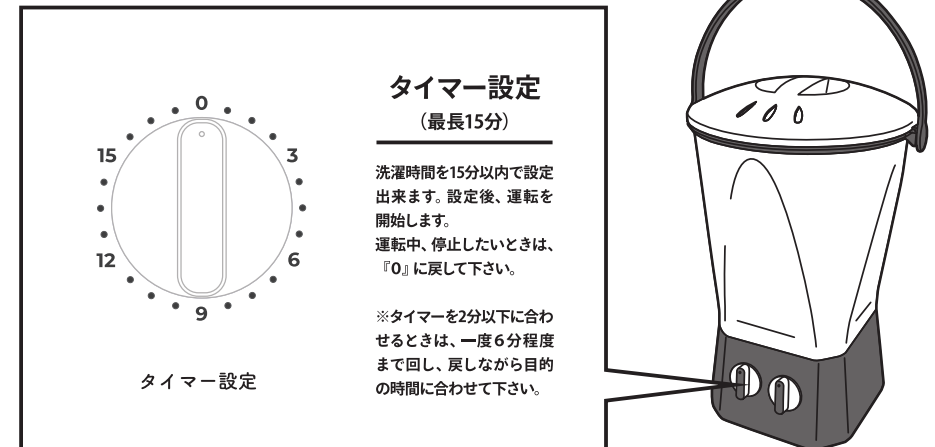


◆ご使用方法(つづき)

⑤水流の設定をして下さい。



⑥タイマーをセットし、運転を開始します。

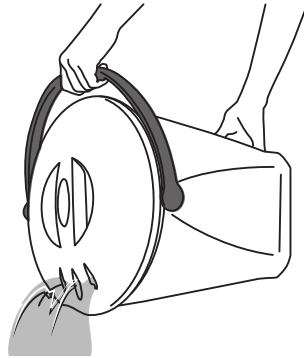


水流とタイマー目安		化 織	木綿・麻	作業服
10L 350g~600g	洗い時間	3~6分	6~9分	12~15分
	水流切替	標準	標準	標準

◆ご使用方法

⑦タイマーが切れ、洗い終わったら排水して下さい。

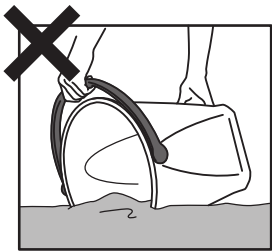
水量を調整しながら、排水して下さい。
急激にバケツを傾けると、フタが外れて洗濯物が飛び出ることがあります。



- ※洗濯物をすすぐときは、排水後一度洗濯物を絞り、残った洗剤を取り除き、再度水洗いをして下さい。
- ※簡易的なフタのため、隙間からも水が出る場合があります。ご注意ください。

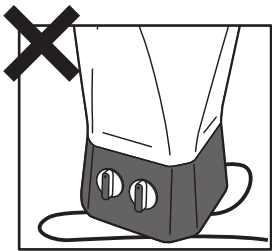
⑧使用後は、タイマーが『0』になっていることを確認し、電源プラグを抜いて下さい。

◆お願い



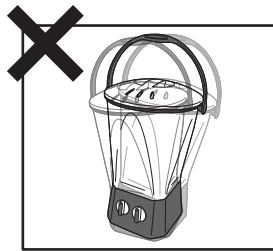
バケツ部で直接水を汲まないで下さい。

バケツ底裏面に溜まった水が垂れて、駆動部や床を濡らす原因になります。



コードを踏んだり、挟んだ状態で使用しないで下さい。

思わぬ事故の原因になります。



バランスが悪い状態で使用し続けしないで下さい。

バケツ内の洗濯物と水量のバランスが崩れると、バケツ部及び駆動部がガタガタと揺れたり回ったりすることがあります。その際は、一度運転を中止し、洗濯物と水の量を調節して下さい。

◆故障かな?と思ったら

状態	確認して下さい。
全然運転しない。	電源プラグをコンセントに差し込んでいますか? タイマーをセットしましたか? 停電またはプレーカーが落ちていませんか?

◆お手入れと収納方法

※お手入れの際は必ず電源プラグをコンセントから抜いて下さい。

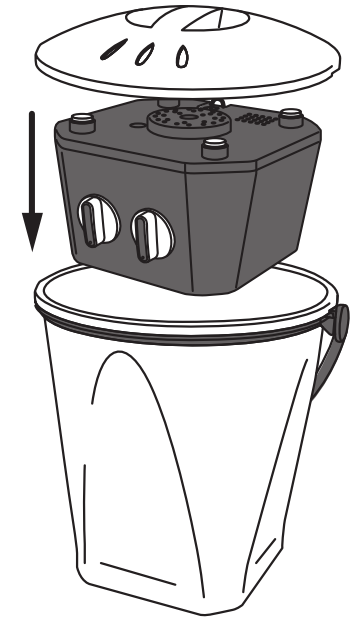
- ※濡れた手で、電源プラグを抜かないで下さい。
- ※必ず、電源が切れていることを確認し、コンセントから電源プラグを抜いて下さい。
- ※シンナー・ベンジン・お掃除用漂白剤・アルコール溶剤などを使用しないで下さい。
- ※バケツ部の水を排水してから行って下さい。
- ※駆動部は絶対に濡らさないで下さい。

本体のお手入れ

- ・柔らかい布に薄めた台所用中性洗剤を含ませ、よく絞ってから拭いて下さい。
- ・バケツ部とフタ部を洗い、水分を拭き取って下さい。
- ※衣類に漂白やのり付けをした場合は、特によく洗って下さい。

収納方法

- ・駆動部を下に向け、バケツ部に入れて下さい。
- フタを閉めロックをすれば、コンパクトに収納されます。
- ※必ずバケツ内部の水が無いことを確認してから行って下さい。
- ※よく乾かしてから収納して下さい。



◆修理・部品の交換について

- お買い上げの販売店から、保証書（取扱説明書裏表紙）を必ず受け取り、よくお読みの上保管して下さい。お受け取りの際、お買い上げ日、店名などの記載を確認して下さい。記載がない場合、保証期間内であっても修理・交換などをお受け出来かねることがあります。
- 修理の必要が生じた場合や、紛失などによる部品交換の必要が生じた場合は、右記連絡先にご相談下さい。
- 保証期間の過ぎている商品の修理は、お客様のご要望により有料にて承ります。右記連絡先にご相談下さい。

株式会社シービージャパン
お客様サービス

☎0120-934-699

音声ガイダンスに従い操作して下さい。
(家電製品は①)

受付時間 平日10:00～12:00 13:00～17:00

◆廃棄する場合

- 商品又は梱包材を廃棄する際は、お住まいの自治体の廃棄処分方法に従って下さい。

◆仕様

商 品 名：ウォッシュボーイ
型 番：TOM-12 w
外 形 寸 法：横360×奥330×高さ530mm(ハンドルを除く)
標 準 洗 濯 量：600g(乾燥時の布質量)
標 準 使 用 水 量：10ℓ
商 品 重 量：4.5Kg
電 気 コードの長さ：1m
定 格 電 圧：AC100V
定 格 周 波 数：50/60Hz 共用
定 格 消 費 電 力：120W
連 続 運 転 時 間：15分
セ ッ ト 内 容：バケツ部、駆動部、取扱説明書(保証書付き)
原 産 国：中国

持込修理

保証書

この保証書は取扱説明書の注意書きに従った正常な使用状態で故障した場合に無料修理・交換などを行うことをご約束するものです。お買い上げ日から保証期間中に故障が生じた場合、本商品と保証書をご提示の上、お買い上げの販売店、又は弊社までご依頼下さい。

1. 保証期間内でも次のような場合には有償修理・有償交換となります。

- (1) 取扱説明書通りの使用方法をしなかった場合の不具合
- (2) 消耗品または付属品の交換
- (3) 火災、地震、水害などの天災ならびに公害などの外部要因における事故や故障
- (4) 保証書にお買い上げ日、お客様名、販売店名及び捺印がない場合、あるいは字句を書き換えられた場合

2. この保証書は日本国内においてのみ有効です。

3. この保証書は再発行できませんので大切に保管して下さい。

※この保証書は本書に明示した期間と条件の下において無償修理・交換をお約束するものであり、お客様の法律上の権利を制限するものではありません。

保証期間はお買い上げ日より1年間です。

お買上日 年 月 日

製品名 ウォッシュボーイ TOM-12 w

お名前

ご住所

電話

販売店名

電話

株式会社シービージャパン 〒121-0816 東京都足立区梅島1-36-9

発売元 株式会社シービージャパン

【お客様サービス】0120-934-699

音声ガイドに詳しい操作して下さい。

(家電製品は①)

受付時間 平日10:00~12:00 13:00~17:00

URL : <http://www.cb-j.com>


CB JAPAN CO.,LTD.

「暮らしを楽しく」をテーマに生活雑貨を創造する
株式会社シービー日本の商品は、下記弊社オンラインショップにて、ご購入頂けます。

※商品の仕様及び価格は、予告無く変更する可能性があります。予めご了承下さい。

商品はこちらからご購入いただけます。
<https://www.rakuten.co.jp/livingearth/>



シービージャパン 検索 弊社サイトはこちら
<http://www.cb-j.com>

